

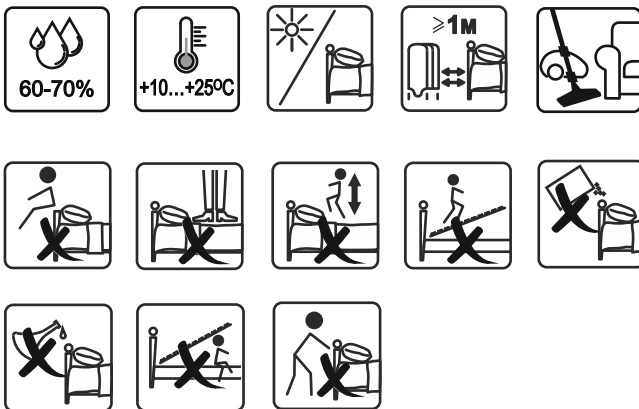
Гарантии изготовителя:

Предприятие-изготовитель гарантирует покупателю соответствие мебели требованиям ГОСТ16371-2014 и ГОСТ19917-2014 при соблюдении условий транспортирования, хранения, сборки и эксплуатации в течении 18 месяцев.

- С претензиями по комплектации и качеству деталей, фурнитуры обращаться в магазин, где приобреталась мебель.

- Претензии рассматриваются только при наличии кассового и товарного чеков на приобретенную мебель с обязательным приложением:

- претензия (в письменном виде)
 - фотографии (цифровые), имеющие дату проведения съемки и позволяющие идентифицировать товар и выявленный недостаток
 - фотография бирки (ярлыка) на товар находящийся внутри упаковки изделий
 - фотографии внешнего вида упаковки товара
 - фотографии дефекта (крупный план)
 - фотография внешнего вида изделия
 - видеосъемка (по возможности)
- За механическое повреждение, возникшее при транспортировке, хранении и эксплуатации, предприятие-изготовитель ответственности не несет.
- Ввиду совершенствования технологий, изменения конструкции узлов или применения новых материалов, возможны некоторые отклонения, не отраженные в настоящем паспорте и не ухудшающие качество данного изделия, т. к. предприятие постоянно работает над улучшением производимой продукции.
- Замена деталей и узлов с механическими повреждениями (бой, сколы, царапины), возникшими в процессе сборки или транспортировки самовывозом, производятся за дополнительную оплату.
- Для предотвращения скрипа металлического каркаса, необходимо смазать замок механизма трансформации машинным маслом (*рекомендация завода изготовителя*).
- Эксплуатация кровати без матраца - **ЗАПРЕЩАЕТСЯ!**



Максимально допустимую нагрузку на спальное место смотреть в паспорте ортопедического основания или подъемного механизма, в зависимости от приобретенной модели изделия.

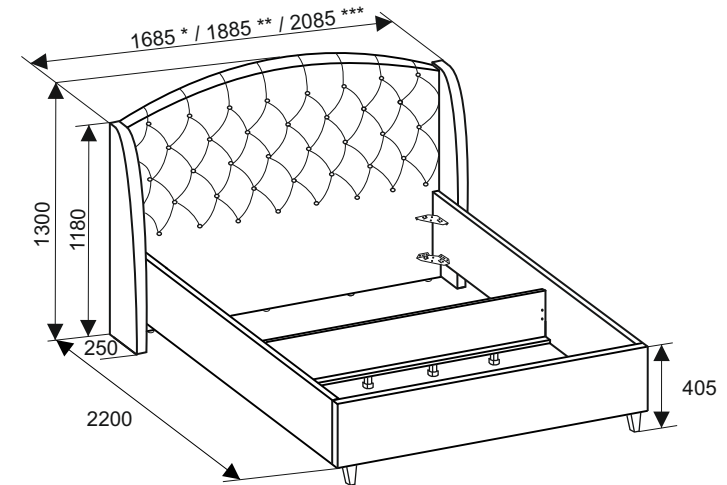
Уважаемые покупатели! При соблюдении правил ухода и эксплуатации Ваша мебель прослужит многие годы.

Благодарим Вас за выбор мебели,
выпускаемой мебельной фирмой ООО «Вектор - М».

ООО «Вектор - М»

Инструкция по сборке

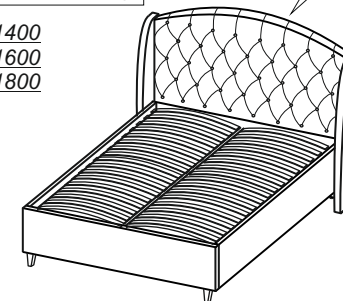
Кровать «Pine» универсальная



ВАРИАНТЫ НАПОЛНЕНИЯ

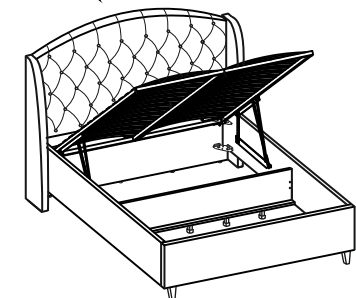
ортопедическое
основание
(с размерностью)

1400
1600
1800



подъемный
механизм
(с размерностью)

1400
1600
1800



Тип
размерности
изделия

(*) - кровать 1,4 x 2,0
(**) - кровать 1,6 x 2,0
(***) - кровать 1,8 x 2,0

Проверьте целостность упаковки, количество мест, наличие крепежа и фурнитуры. Предохраняйте упаковки с мебелью от намокания, грязи, толчков, ударов, падений.

ОБЩИЕ ПРАВИЛА СБОРКИ ИЗДЕЛИЯ.

1. Для удобства рекомендуем производить сборку изделия вдвоем.
2. Для сборки необходимо иметь отвертки с крестообразным и прямым шлицем, ключ на 10/13.
3. Внимательно изучите эскиз и инструкцию по сборке.
4. Проверьте наличие деталей и фурнитуры в соответствии с комплектациями (см. "Комплектация деталей" и "Комплектация фурнитуры").
5. Обязательно следуйте установленной последовательности в инструкции (1,2,3 и т.д.) для качественного результата сборки.
6. Во избежание повреждения деталей сборку необходимо производить аккуратно на упаковочной бумаге.
7. Всю крепежную фурнитуру закручивать по часовой стрелке.
8. При использовании шурупов, болтов и винтов обратите внимание на то, чтобы они не оказались слишком длинными или короткими.
9. **Внимание!** Если Вы не уверены в том, что сможете самостоятельно собрать данную модель, то следует обратиться за помощью к специалистам компании.
10. **Внимание!** схема сборки является **универсальной для всех типов размеров модели.** При сборке каркаса обращать внимание на маркировку деталей по типу размерности изделия в перечне «Комплектация деталей». Царги каркаса являются универсальными под разные наполнения, поэтому имеют дополнительные отверстия.

КОМПЛЕКТАЦИЯ ДЕТАЛЕЙ:

№ поз.	Наименование	к-во	Размер деталей, мм		
1	Царга боковая лев/прав (в сборе)	2	270	2020	
2	Боковина спинки лев/прав (в сборе)	2	1180	250	
3	Спинка головная (в сборе)	1	1300	1505	1705
4	Царга передняя (в сборе)	1	270	1500	1700
5	Царга средняя ЛДСП	1	140	1417	1617
6	Планка опорная ЛДСП	1	80	1417	1617
				1,4м	1,6м
				тип размерности изделия	

КОМПЛЕКТАЦИЯ ФУРНИТУРЫ:

1 Ножка 115*135 3 шт.	2 Уголок 420 2 шт.	3 Кронштейн 571 8 шт.	4 Опора SWA 014.120.065 (с гайкой) 2 шт.	5 Уголок 422 7 шт.
6 Гайка М6 4 шт.	7 Винт 6x20 сфера 4 шт.	8 Винт 8x35 сфера 10 шт.	9 Винт 8x20 сфера 24 шт.	10 Шуруп 3,5*16 26 шт.
11 Болт 6x25 мебельный 4 шт.	12 Конфирмант 7x50 3 шт.	13 Ключ д/конф. 1 шт.	14 Наклейка войлочная 12 шт.	15 Винт 8x70 сфера 6 шт.
16 Шайба М 8 6 шт.	17 Гвоздь со сколь. головкой 4 шт.	18 Ручка-ремень для основания 1 шт.	<div style="border: 1px solid black; padding: 2px; display: inline-block;"> поз.17 установлена на производстве </div>	

стр. 2

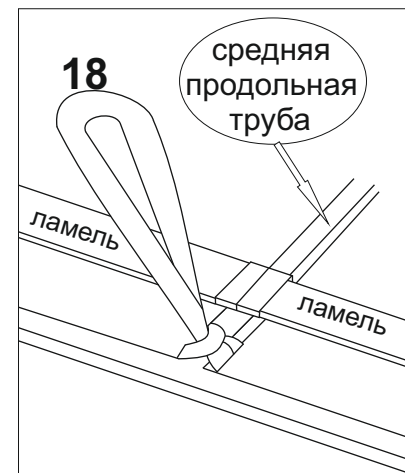
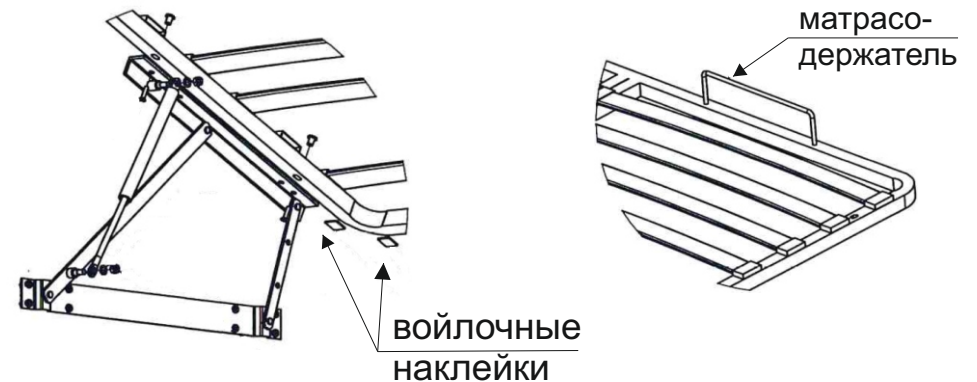
10. Установка ортопедического основания.

Для ортопедического основания (без подъемника) - ОПТ :

- Ортопедическое основание (решётку) собрать, согласно инструкции, идущее с ним в комплекте (от производителя) и установить в каркас кровати.
- Зазор между внутренними стенками корпуса кровати и решёткой должен быть одинаковым.
- На нижнюю сторону ортопедического основания приклеить самоклеющиеся войлочные наклейки **14**, в места: напротив кронштейна **3** и средней царги **5**.

Для ортопедического основания с подъемным механизмом - П/М :

- Ортопедическое основание (решётку) закрепить к механизму подъема, согласно инструкции, идущее с ним в комплекте (от производителя).
- Зазор между внутренними стенками корпуса кровати и решёткой должен быть одинаковым.
- На нижнюю сторону ортопедического основания приклеить самоклеющиеся войлочные наклейки **14**, в места: напротив кронштейна **3** и средней царги **5**.
- Установить матрасодержатель и ручку-ремень для основания **18**.
- **Примечание:** производитель ортопедического основания может вкладывать свой ремень для подъема, *мы рекомендуем установить ручку-ремень для основания 18.*



ВНИМАНИЕ:

Ручка-ремень для основания **18** устанавливается на среднюю продольную трубу.



стр. 7

8. Установка головной спинки.

! Установка спинки только вдвоем.

!!! Обратить внимание, что поз.17 установлена на производстве. В случае ее отсутствия обратиться к производителю, т.к. дальнейшая установка спинки к каркасу кровати не допустима.



9.! Вложение настила применимо для кроватей с подъемным механизмом.

вложить настил в переднюю часть короба

эксплуатация без опор запрещена

установить / отрегулировать опоры 1

ВНИМАНИЕ:

♦ перед установкой настила или ортопеда необходимо проверить диагональ каркаса, в случае перекоса необходимо ослабить винты, выровнять каркас и произвести окончательную стяжку винтов .

стр. 6

♦ перед установкой настила или ортопеда проверить наличие опор 1, все три опоры должны быть установлены и отрегулированы. Иначе, их отсутствие или не полная регулировка будет являться нарушением: сборки и эксплуатации каркаса.

ВНИМАНИЕ !! Выбранная вами модель включает в себя дополнительные опции, которые приобретаются отдельно от каркаса изделия:
1) Настил (в короб для хранения)
2) Ортопедическая решетка с подъемным механизмом - П/М
3) Ортопедическая решетка (без подъемника) - ОРТ

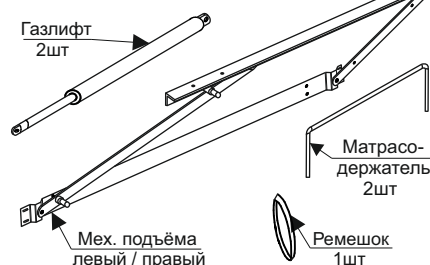
КОМПЛЕКТАЦИЯ НАСТИЛА :

№ поз.	Наименование	к-во	Размер деталей, мм			
7	Настил (в короб для хранения)	1	920	1412	1612	1812
				1,4м	1,6м	1,8м
			тип размерности изделия			

ОРТОПЕДИЧЕСКАЯ РЕШЕТКА под варианты наполнения :

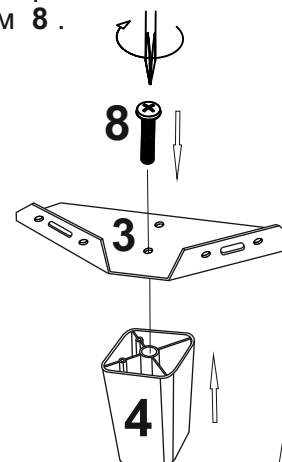
Вариант наполнения	к-во	Размер РАМЫ РЕШЕТКИ, мм			
Ортопед - <u>П/М</u>	1	2000	1400	1600	1800
Ортопед - <u>ОРТ</u>	1		1,4м	1,6м	1,8м
			тип размерности изделия		

Комплект Механизм подъема

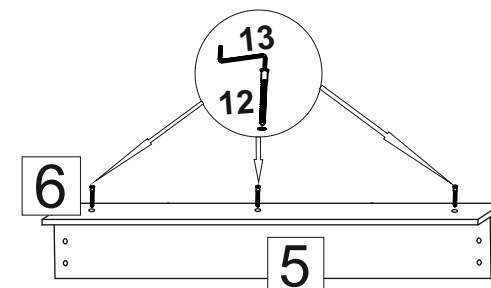


РЕКОМЕНДУЕМАЯ
ВЫСОТА МАТРАСА -
БЕЗ ОГРАНИЧЕНИЯ

1. Закрепить опору 4 на кронштейн 3, зафиксировав винтом 8 .



2.

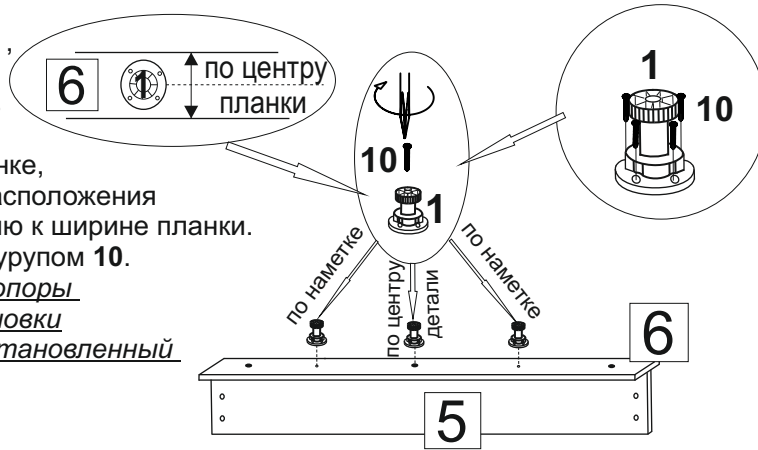


стр. 3

3. **Внимание:** каркас кровати является универсальным под разные типы опор. Поэтому нанесенная наметка под опоры является центральным ориентиром расположения.

На планку **6** установить опору **1**, предварительно совместить центр в опоре с наметкой нанесенной на планке, до центрального расположения опоры по отношению к ширине планки. Затем закрепить шурупом **10**.

Для центральной опоры ориентиром установки является ранее установленный крепеж.



4.

винты сильно не затягивать

НА ПРАВОЙ ЦАРГЕ АНАЛОГИЧНО

ВНИМАНИЕ: Механизм подъема фиксируется винтом М6*16, идущим в комплекте с самим механизмом.

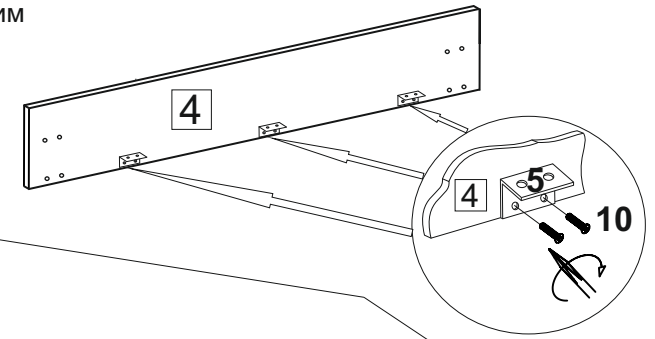
Винт М6*16

Механизм подъема

применимо для кроватей с подъемным механизмом.

стр. 4

5. **!** Пункт 5 применим для кроватей с подъемным механизмом.



6. Сборка каркаса кровати

винты сильно не затягивать

на левой стороне аналогично

высоту опоры отрегулировать

7. Сборка головной спинки.

По задней стороне спинки **3** раскрыть замок чехла, который расположен по боковым сторонам.

открыть замки на чехле

задняя сторона спинки

задняя сторона спинки

задняя сторона спинки

замок

К торцам спинки **3** установить боковины спинки **2** и закрепить винтом **15** через шайбу **16**. После установки боковин спинки **2** закрыть замки чехла.

стр. 5