

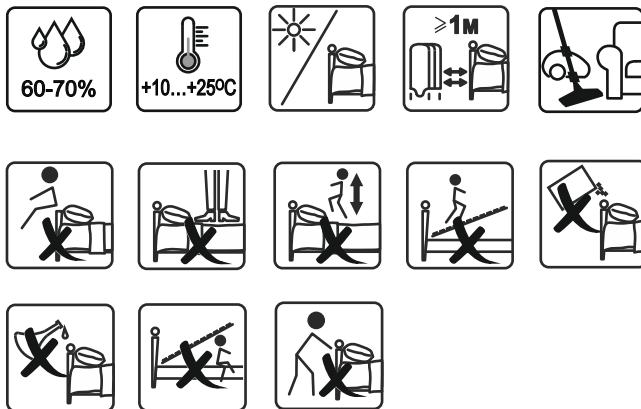
Гарантии изготовителя:

Предприятие-изготовитель гарантирует покупателю соответствие мебели требованиям ГОСТ16371-2014 и ГОСТ19917-2014 при соблюдении условий транспортирования, хранения, сборки и эксплуатации в течении 18 месяцев.

- С претензиями по комплектации и качеству деталей, фурнитуры обращаться в магазин, где приобреталась мебель.

- Претензии рассматриваются только при наличии кассового и товарного чеков на приобретенную мебель с обязательным приложением:

- претензия (в письменном виде)
 - фотографии (цифровые), имеющие дату проведения съемки и позволяющие идентифицировать товар и выявленный недостаток
 - фотография бирки (ярлыка) на товар находящийся внутри упаковки изделий
 - фотографии внешнего вида упаковки товара
 - фотографии дефекта (крупный план)
 - фотография внешнего вида изделия
 - видеосъемка (по возможности)
- За механическое повреждение, возникшее при транспортировке, хранении и эксплуатации, предприятие-изготовитель ответственности не несет.
- Ввиду совершенствования технологий, изменения конструкции узлов или применения новых материалов, возможны некоторые отклонения, не отраженные в настоящем паспорте и не ухудшающие качество данного изделия, т. к. предприятие постоянно работает над улучшением производимой продукции.
- Замена деталей и узлов с механическими повреждениями (бой, сколы, царапины), возникшими в процессе сборки или транспортировки самовывозом, производится за дополнительную оплату.
- Для предотвращения скрипа металлического каркаса, необходимо смазать замок механизма трансформации машинным маслом (*рекомендация завода изготовителя*).
- Эксплуатация кровати без матраца - **ЗАПРЕЩАЕТСЯ!**



Максимально допустимую нагрузку на спальное место смотреть в паспорте ортопедического основания или подъемного механизма, в зависимости от приобретенной модели изделия.

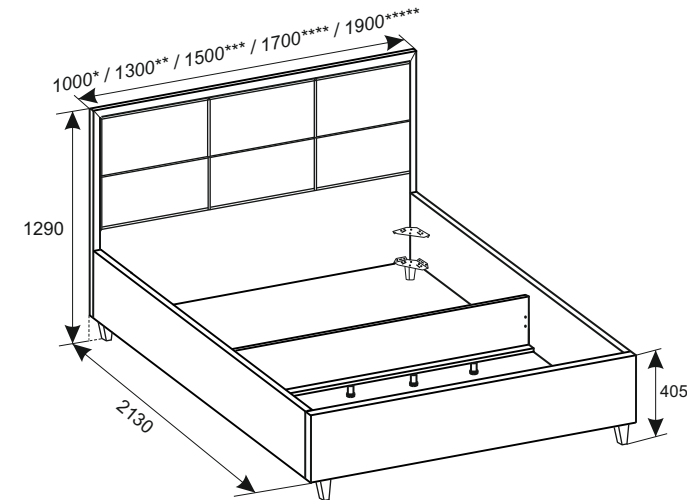
Уважаемые покупатели! При соблюдении правил ухода и эксплуатации Ваша мебель прослужит многие годы.

Благодарим Вас за выбор мебели,
выпускаемой мебельной фирмой ООО «Вектор - М».

ООО «Вектор - М»

Инструкция по сборке

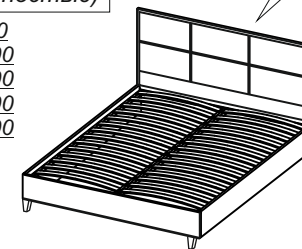
Кровать «Ингрид» универсальная



ВАРИАНТЫ НАПОЛНЕНИЯ

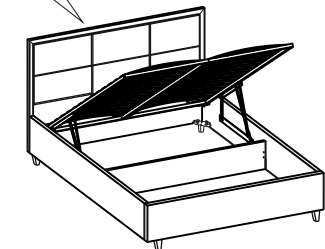
ортопедическое
основание
(с размерностью)

900
1200
1400
1600
1800



подъемный
механизм
(с размерностью)

1200
1400
1600
1800



Тип (*) - кровать 0,9 x 2,0 (с меньшим количеством кубиков изголовья)
размерности изделия (**) - кровать 1,2 x 2,0 (***) - кровать 1,4 x 2,0
(****) - кровать 1,6 x 2,0 (*****) - кровать 1,8 x 2,0

Проверьте целостность упаковки, количество мест, наличие крепежа и фурнитуры. Предохраняйте упаковки с мебелью от намокания, грязи, толчков, ударов, падений.


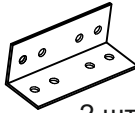



ОБЩИЕ ПРАВИЛА СБОРКИ ИЗДЕЛИЯ.

- Для удобства рекомендуем производить сборку изделия вдвоем.
- Для сборки необходимо иметь отвертки с крестообразным и прямым шлицем, ключ на 10/13.
- Внимательно изучите эскиз и инструкцию по сборке.
- Проверьте наличие деталей и фурнитуры в соответствии с комплектациями (см. "Комплектация деталей" и "Комплектация фурнитуры").
- Обязательно следуйте установленной последовательности в инструкции (1,2,3 и т.д.) для качественного результата сборки.
- Во избежание повреждения деталей сборку необходимо производить аккуратно на упаковочной бумаге.
- Всю крепежную фурнитуру закручивать по часовой стрелке.
- При использовании шурупов, болтов и винтов обратите внимание на то, чтобы они не оказались слишком длинными или короткими.
- Внимание!** Если Вы не уверены в том, что сможете самостоятельно собрать данную модель, то следует обратиться за помощью к специалистам компании.
- Внимание!** схема сборки является **универсальной для всех типов размеров модели.** При сборке каркаса обращать внимание на маркировку деталей по типу размерности изделия в перечне «Комплектация деталей». Царги каркаса являются универсальными под разные наполнения, поэтому имеют дополнительные отверстия.

КОМПЛЕКТАЦИЯ ДЕТАЛЕЙ:

№ поз.	Наименование	к-во	Размер деталей, мм					
			270	1000	1300	1500	1700	1900
1	Царга боковая лев/прав (в сборе)	2	270	2020				
2	Спинка головная (в сборе)	1	1170					
3	Царга передняя (в сборе)	1	270	1000	1300	1500	1700	1900
4	Царга средняя ЛДСП	1	140	917	1217	1417	1617	1817
5	Планка опорная ЛДСП	1	80					
6	Чехол царг съемный (ткань)	1		0,9м	1,2м	1,4м	1,6м	1,8м
				тип размерности изделия				

КОМПЛЕКТАЦИЯ ФУРНИТУРЫ:

1 Ножка 115*135  3 шт. ! для кровати размером на 900 - 2шт	2 Уголок 420  2 шт.	3 Кронштейн 571  8 шт.	4 Опора SWA 014.120.065 (с гайкой)  4 шт.	5 Уголок 422  7 шт.	поз.5 для кровати размером на 900 вложение не предусмотрено
6 Гайка М6  4 шт.	7 Винт 6x20 сфера  4 шт.	8 Винт 8x35 сфера  12 шт.	9 Винт 8x20 сфера  24 шт.	10 Шуруп 3,5*16  26 шт.	поз.10 для кровати размером на 900 вложение в количестве = 8 шт
11 Болт 6x25 мебельный  4 шт.	12 Конфирмант 7x50  3 шт.	13 Ключ д/конф.  1 шт.	14 Наклейка войлочная  12 шт.	поз.14 для кровати размером на 900 вложение в количестве = 10 шт	
15 Ручка-ремень для основания  1 шт.	поз.15 для кровати размером на 900 вложение не предусмотрено				

стр. 2

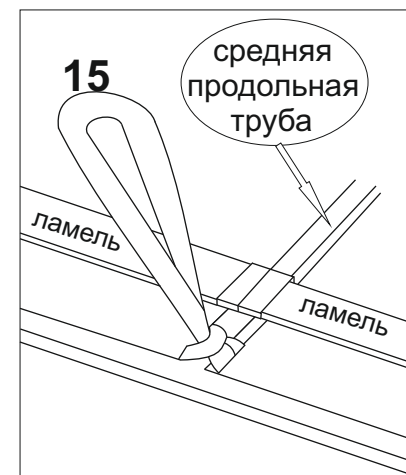
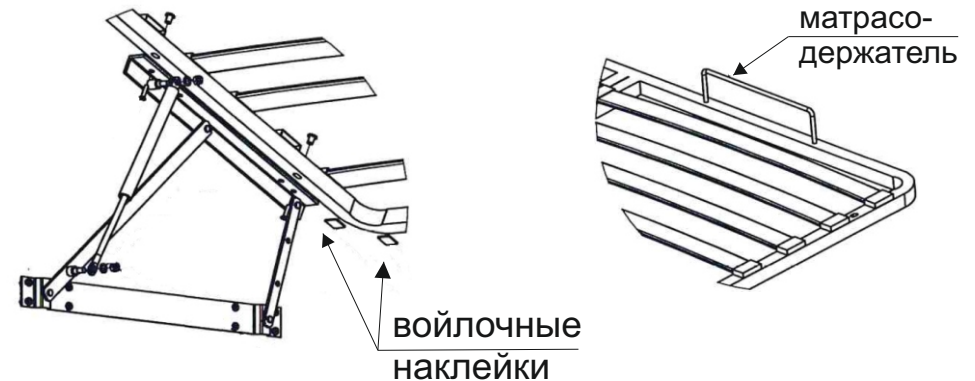
10. Установка ортопедического основания.

Для ортопедического основания (без подъемника) - ОРТ :

- Ортопедическое основание (решётку) собрать, согласно инструкции, идущее с ним в комплекте (от производителя) и установить в каркас кровати.
- Зазор между внутренними стенками корпуса кровати и решёткой должен быть одинаковым.
- На нижнюю сторону ортопедического основания приклеить самоклеющиеся войлочные наклейки 14, в места: напротив кронштейна 3 и средней царги 4.

Для ортопедического основания с подъемным механизмом - П/М :

- Ортопедическое основание (решётку) закрепить к механизму подъема, согласно инструкции, идущее с ним в комплекте (от производителя).
- Зазор между внутренними стенками корпуса кровати и решёткой должен быть одинаковым.
- На нижнюю сторону ортопедического основания приклеить самоклеющиеся войлочные наклейки 14, в места: напротив кронштейна 3 и средней царги 4.
- Установить матрасодержатель и ручку-ремень для основания 15.
- **Примечание:** производитель ортопедического основания может вкладывать свой ремень для подъема, мы рекомендуем установить ручку-ремень для основания 15.



ВНИМАНИЕ:

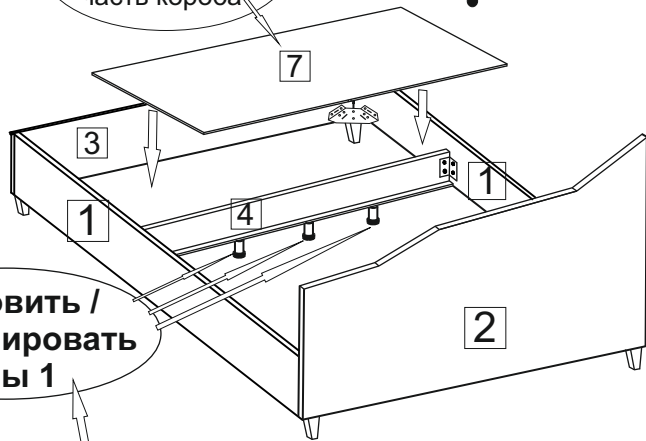
Ручка-ремень для основания 15 устанавливается на среднюю продольную трубу.

стр. 7

8.

вложить настил
в переднюю
часть короба

Вложение настила
применимо для кроватей
с подъемным механизмом.



установить /
отрегулировать
опоры 1

эксплуатация
без опор запрещена

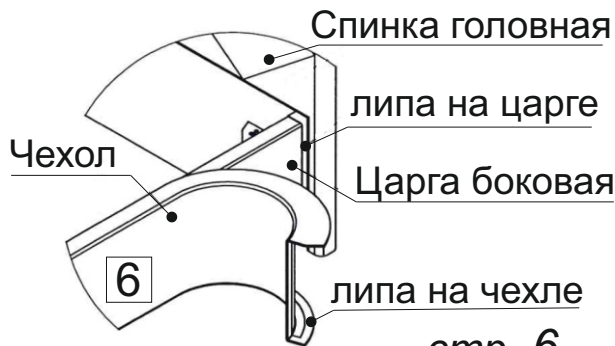
ВНИМАНИЕ:

перед установкой настила или ортопеда необходимо проверить диагональ каркаса, в случае перекоса необходимо ослабить винты, выровнять каркас и произвести окончательную стяжку винтов.

Примечание: для кровати размером на 900 - 2шт опоры 1 (без центральной)

перед установкой настила или ортопеда проверить наличие опор 1, все три опоры должны быть установлены и отрегулированы. Иначе, их отсутствие или не полная регулировка будет являться нарушением сборки и эксплуатации каркаса.

9. Установка чехла царг.



Закрепить к царгам 1/3 кровати чехол 6, с помощью лип, которые установлены на каркасе и чехле. Сначала прикрепить липу сверху царги, затем прикрепить край у спинки, натянуть чехол вниз и закрепить снизу.

стр. 6

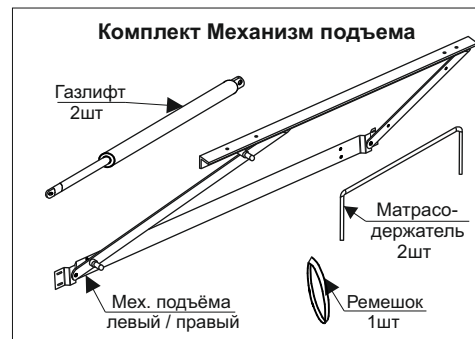
ВНИМАНИЕ !! Выбранная вами модель включает в себя дополнительные опции, которые приобретаются отдельно от каркаса изделия:
1) Настил (в короб для хранения)
2) Ортопедическая решетка с подъемным механизмом - П/М
3) Ортопедическая решетка (без подъемника) - ОРТ

КОМПЛЕКТАЦИЯ НАСТИЛА :

№ поз.	Наименование	к-во	Размер деталей, мм				
			920	1212	1412	1612	1812
7	Настил (в короб для хранения)	1		1,2м	1,4м	1,6м	1,8м
			<i>тип размерности изделия</i>				

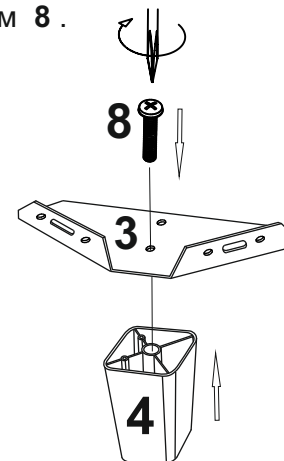
ОРТОПЕДИЧЕСКАЯ РЕШЕТКА под варианты наполнения :

Вариант наполнения	к-во	2000	Размер РАМЫ РЕШЕТКИ, мм					
			НЕТ	1200	1400	1600	1800	
Ортопед - П/М	1		900	0,9м	1,2м	1,4м	1,6м	1,8м
Ортопед - ОРТ	1							
			<i>тип размерности изделия</i>					

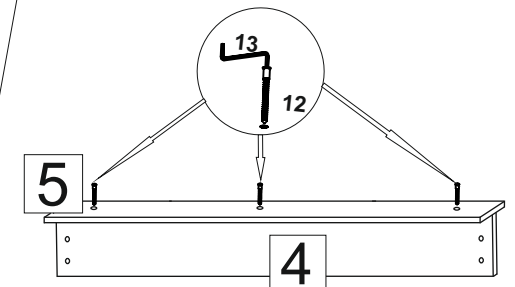


РЕКОМЕНДУЕМАЯ
ВЫСОТА МАТРАСА
до h = 250 мм
включительно

1. Закрепить опору 4 на кронштейн 3, зафиксировав винтом 8.



2.

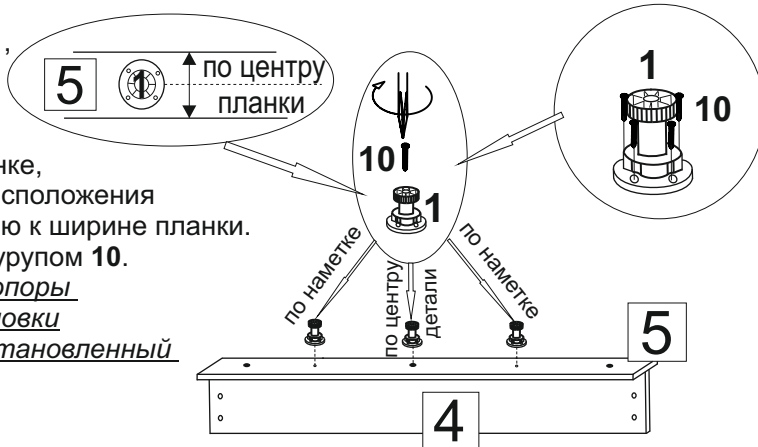


стр. 3

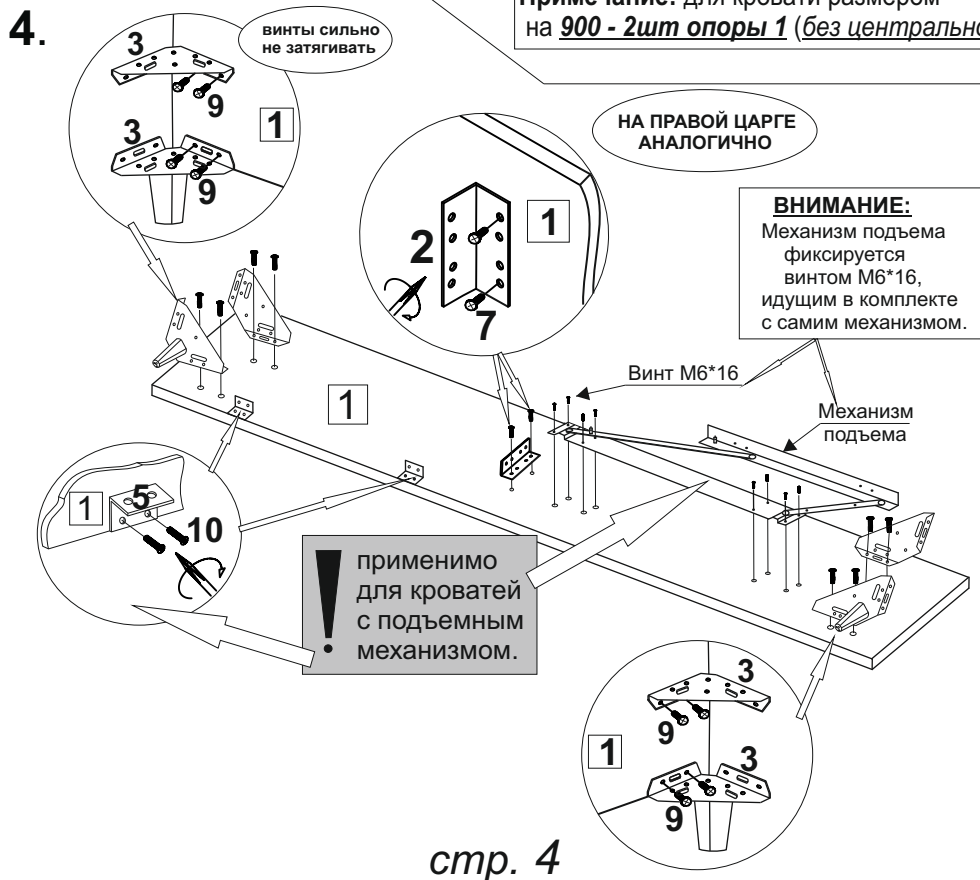
3. Внимание: каркас кровати является универсальным под разные типы опор. Поэтому нанесенная наметка под опоры является центральным ориентиром расположения.

На планку **5** установить опору **1**, предварительно совместить центр в опоре с наметкой нанесенной на планке, до центрального расположения опоры по отношению к ширине планки. Затем закрепить шурупом **10**.

Для центральной опоры ориентиром установки является ранее установленный крепеж.

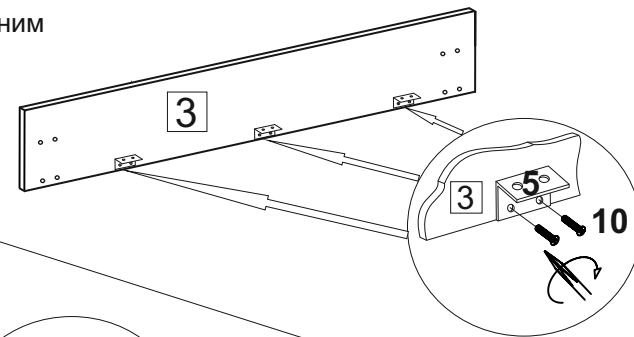


Примечание: для кровати размером на **900 - 2шт опоры 1 (без центральной)**

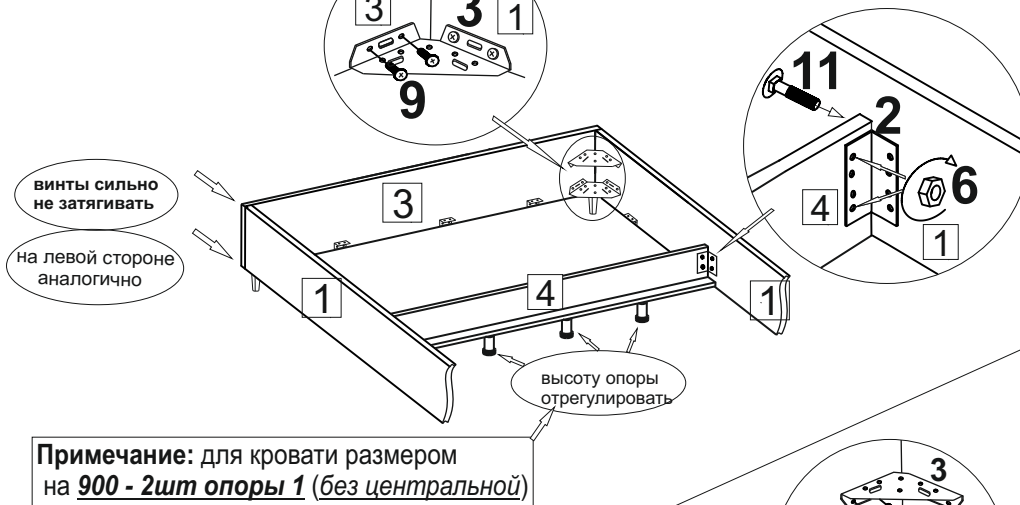


стр. 4

5. **!** Пункт 5 применим для кроватей с подъемным механизмом.



6. Сборка каркаса



7. Установка головной спинки.

! Установка спинки только вдвоем.



стр. 5